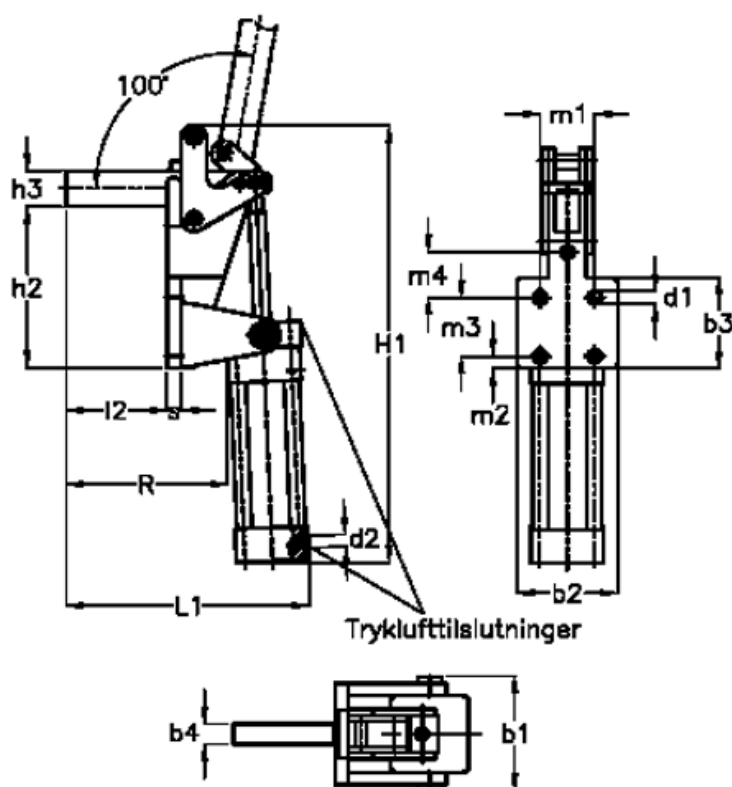


Varenummer: 201372117
 Beskrivelse: E+G Klee pneumatisk hurtigspænder
 GN 863-1000-EPV-M med magnetstempel for kontakt

Mål



b1 = 102	h3 = 25	r = 144.0
b2 = 90	Holdekraft N = 10000	s = 13
b3 = 80	l1 = 215.0	Slangetilslutning = 8
b4 = 20	l2 = 80	Spændkraft ved 4 bar = 3400
d1 = 10.5	m1 = 50	Størrelse = 1000
d2 = G 1/4	m2 = 15	
h1 = 355	m3 = 50	
h2 = 130	m4 = -	